

Product: SpiroVent 28 mm Universal Compression fitting

Type:

UA028W

Datum:

1-2-2024

Klantnaam:

Project:

Referentie:

Ontwerp criteria

Medium:	Water / glycol (max.50%)	
Max. Stroomingssnelheid:	1	m/s
Maximum debiet:	2,00	m ³ /h
Maximale systeemdruk:	10	bar-g
Maximale temperatuur:	110	°C
Ontwerpstandaard:	EN 13445	

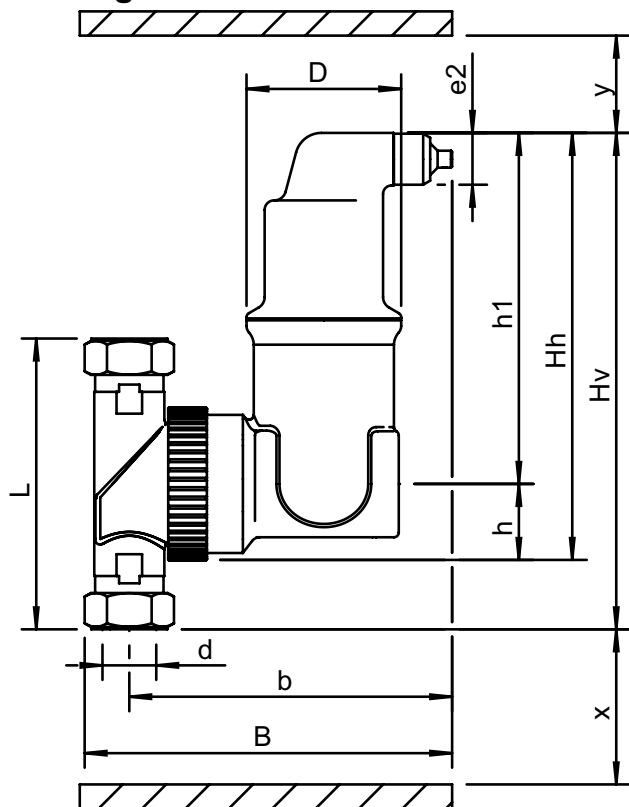
Kwaliteitscontrole

Lektest:	nee
Testcertificaat:	nee
Ontwerp en Productie volgens 2014/68/EU:	ja
Materiaalcertificaten:	nee
Tekening:	nee

Constructiematerialen

Huis:	Messing
Ontluchtingskap:	Messing
Ventielafdichting:	Viton
Vlotter:	PP
Spirobuis Kembuis:	Koper
Spirobuis Beharing:	Koper
Spirobuis Soldeer:	Tin(SnCu3)

Tekening



Afmetingen

d:	28 mm
h:	32 mm
Hh:	177 mm
Hv:	201 mm
h1:	145 mm
L:	112 mm
D:	64 mm
B:	160 mm
b:	137 mm
x:	>50 mm
y:	>50 mm
e2:	R1/2

Volume	0,18 ltr
Ledig gewicht (circa)	1,8 kg

Wijzigingen voorbehouden